

**Serie | 4, Flachschirmhaube, 60 cm,
silbermetallic
DFM064A51C**

A



Sonderzubehör

DSZ4545 :
DSZ4551 :
DSZ4682 :
DSZ4686 :

**Teleskop-Dunstabzugshaube: Kaum sichtbar
in den Oberschrank integriert, sorgt sie für
eine klare Küchengestaltung.**

- **Leise:** beste Abzugsleistung bei niedrigem Geräusch.
- **EcoSilence Drive:** Hocheffizienter Motor, der am Strom spart aber nicht an der Leistung.
- **Intensivstufe:** beseitigt starke Kochgerüche besonders schnell und effektiv.
- **Metallfettfilter:** erforderlich, um Fett und andere Feststoffe aus der eingesaugten Luft zu filtern.

Technische Daten

Bauart :	Auszugsesse
Approbationszertifikate :	CE, VDE
Länge Netzkabel (cm) :	175
Nischenmaße (H x B x T) (mm) :	162mm x 526.0mm x 290mm
Mindestabstand zur Kochstelle Elektro :	430
Mindestabstand zur Kochstelle Gas :	650
Nettogewicht (kg) :	8.061
Steuerung :	elektronisch
Max. Gebläseleistung-Abluftbetrieb (m ³ /h) :	270
Gebläseleistung bei Intensivstufe-Umluftbetrieb :	189.0
Max. Gebläseleistung-Umluftbetrieb (m ³ /h) :	174
Gebläseleistung bei Intensivstufe-Abluftbetrieb (m ³ /h) :	405
Anzahl der Lampen (Stck) :	2
Schallleistung (dB(A) re 1 pW) :	62
Durchmesser des Abluftstutzens (mm) :	120 / 150
Material des Fettfilters :	Aluminium
EAN-Nummer :	4242005231959
Anschlusswert (W) :	74
Absicherung (A) :	10
Spannung (V) :	220-240
Frequenz (Hz) :	50; 60
Steckerart :	Schweiz-Stecker mit Erdung
Art der Installation :	Integrierbar



4 242005 231959

**Serie | 4, Flachschildhaube, 60 cm,
silbermetallic
DFM064A51C**

**Teleskop-Dunstabzugshaube: Kaum sichtbar
in den Oberschrank integriert, sorgt sie für
eine klare Küchengestaltung.**

Betriebsart und Leistung

- 60 cm
- grau-metallic
- Zum Einbau in einen 60 cm breiten Oberschrank
- Wahlweise Abluft- oder Umluftbetrieb
- Für Umluftbetrieb wird ein Starterset (Sonderzubehör) benötigt.

Design

Komfort

- Kurzhubtasten mit LED-Anzeige
- Elektronische Steuerung über Kurzhubtasten mit LED-Anzeige
- Elektronische Steuerung
- Kurzhubtasten (3 Leistungsstufen und 1 Intensivstufe) mit LED-Anzeige
- Elektronische Steuerung
- Kurzhubtasten
- 3 Leistungsstufen und 1 Intensivstufe
- Intensivstufe mit automatischer Rückstellung
- Automatischer Gebläsenachlauf 10 Minuten

Merkmale

- Arbeitsplatzbeleuchtung mit 2 x 1,5W LED-Modul
- Farbtemperatur: 3500 K
- Beleuchtungsstärke: 294 lux
- Kassette mit Alurahmen
- Metallfettfilter, spülmaschineneeignet

Bedienung

- Lüfterleistung bei Abluftbetrieb nach EN 61591:
max. Normalstufe 271 m³/h, Intensivstufe 405 m³/h
- Abluftleistung nach DIN/EN 61591
max. 271 m³/h
- Geräusch min./max. Normalstufe: 49/62 dB*
- 1 Hochleistungsgebläse.. Energiesparender Betrieb durch effiziente BLDC-Technologie
- Energiesparender Betrieb durch effiziente BLDC-Technologie

Planungs- und Installationsinformation

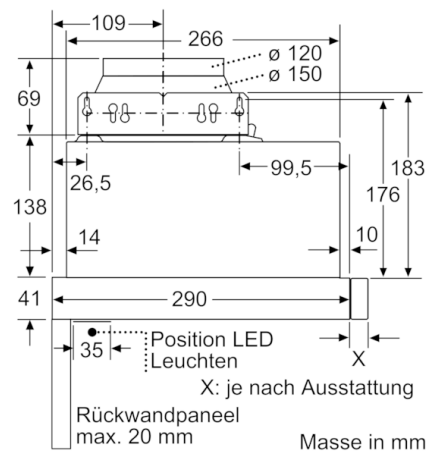
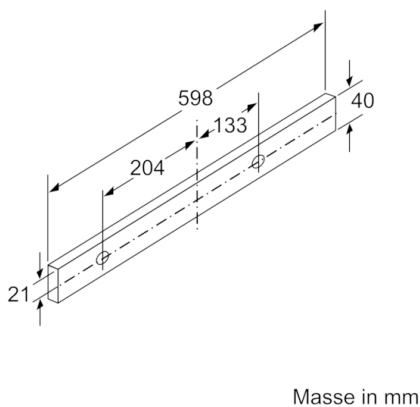
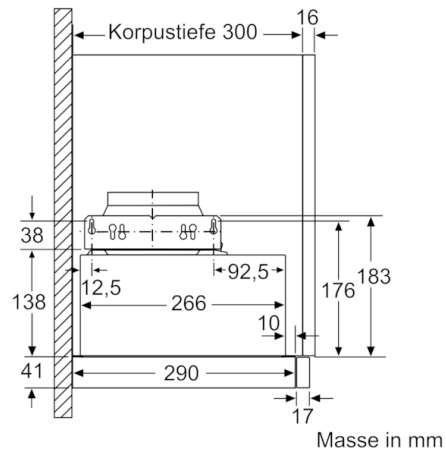
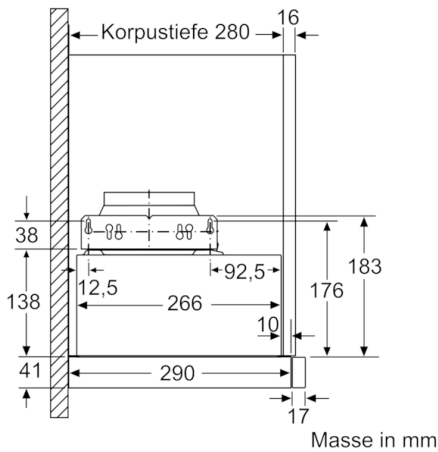
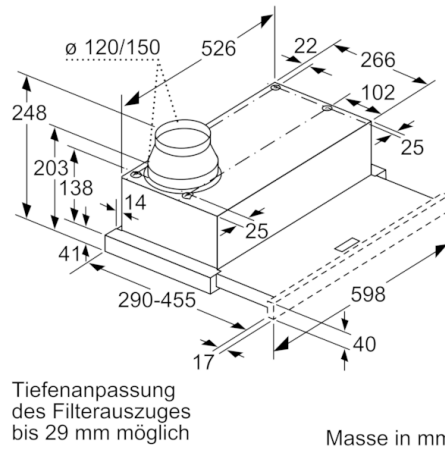
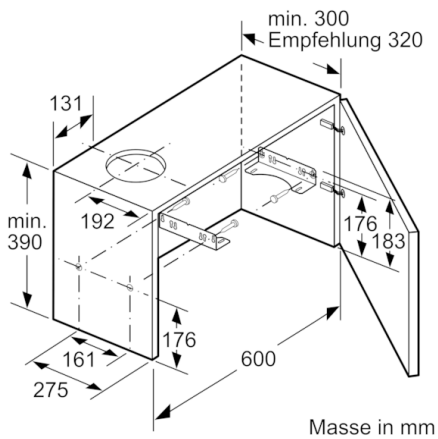
- Gerätemasse (HxBxT): 203 x 598 x 290 mm
- Einbaumasse (HxBxT): 162 x 526 x 290 mm
- Abluftstutzen Ø 150 mm (120 mm beiliegend)
- Edelstahl mit Logo

Umwelt und Sicherheit

- Energie-Effizienzklasse: A*
- Durchschnittlicher Energieverbrauch: 22.2 kWh/Jahr*
- Lüfter-Effizienzklasse: B*
- Beleuchtungs-Effizienzklasse: A*
- Fettfilter-Effizienzklasse: C*
- Anschlusswert: 74 W

*Gemäss EU-Regulierung Nr. 65/2014

**Serie | 4, Flachschildhaube, 60 cm,
silbermetallic
DFM064A51C**



**Serie | 4, Flachschirmhaube, 60 cm,
silbermetallic
DFM064A51C**

